

CARBOPLAK®

CBK1UV10/2W/1600

TERCOPLAST 



Technické parametre

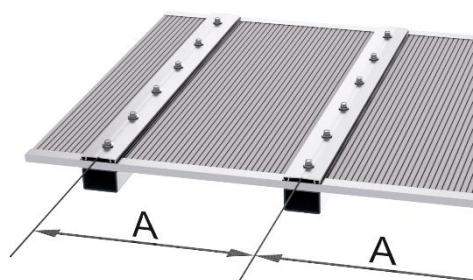
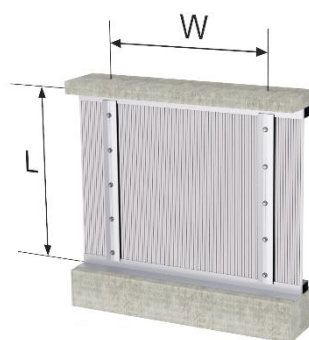
	Jednotka	Hodnota	Poznámka
Hrúbka platne	mm	10	-
UV ochrana	-	1UV	jednostranná
Počet stien	-	2	-
Šírka komôr	mm	10	-
Hmotnosť	Kg/m ²	1,60	-
Merná hmotnosť (hustota)	g/cm ³	1,2	-
Absorpcia vody	%	0,3	ISO 62/2008
Útlm hluku	dB	19	-
Mechanické vlastnosti			
- pevnosť v ohybe	MPa	100	
- modul pružnosti	MPa	2350	
- ťažnosť	%	110	
Tepelné vlastnosti			
- súčiniteľ prestupu tepla (U- hodnota)	W/m ² K	3,0	-
- merná tepelná vodivosť	W/m.K	0,2	ISO 8302
- koeficient lineárnej tep. rozťažnosti	10 ⁻⁴ /K	0,7	ISO 11359-2
Tepelná stálosť	°C	-40 až +120	
Priepustnosť svetla (+/-3 %)	%	80	číra
		55	opál
		25	bronz
		22	SCsilver
G – hodnota	%	81	číra
		61	opál
		65	bronz
		30	SCsilver
Reakcia na oheň		B s1 d0	Podľa EN13501-1
Minimálny polomer ohybu za studena	mm	1500	-
Záruka	-	10 rokov	podľa špecifikácie výrobcu Carboplak®
Šírka platne	mm	2100	možnosť iných rozmerov kontaktujte dodávateľa
Dĺžka platne	mm	6000, 7000	

Maximálne rozmery vzhľadom na zaťaženie a spôsob zasklenia pre CBK1UV10/2W

PLOCHÉ ZASKLENIE - uchytenie na štyroch stranách

Zaťaženie

(N/m ²)	500	600	700	800	900	1000	1200	1400	1600	1800
600	-	-	6000	3420	2540	2070	1640	1390	1145	895
800	-	-	4815	2450	1975	1710	1385	1170	970	780
1000	-	6000	2665	1995	1615	1415	1210	1040	865	695
1200	-	4720	2325	1790	1490	1290	1090	825	780	630
1400	-	3315	2110	1690	1400	1235	1010	835	705	580
1600	6000	2690	1850	1500	1265	1115	890	730	625	525
1800	5130	2150	1595	1320	1145	1020	810	640	560	478
2000	3685	1820	1445	1195	1025	900	715	600	520	450



PLOCHÉ ZASKLENIE uchytenie na dvoch stranách rovnobežne s komorami

Zaťaženie (N/m²)

500	600	800	1000	1200	1400	1600	1800	2000
750	725	670	620	580	550	515	485	465

Maximálna šírka A (mm)

Poznámka: minimálny spád 5%

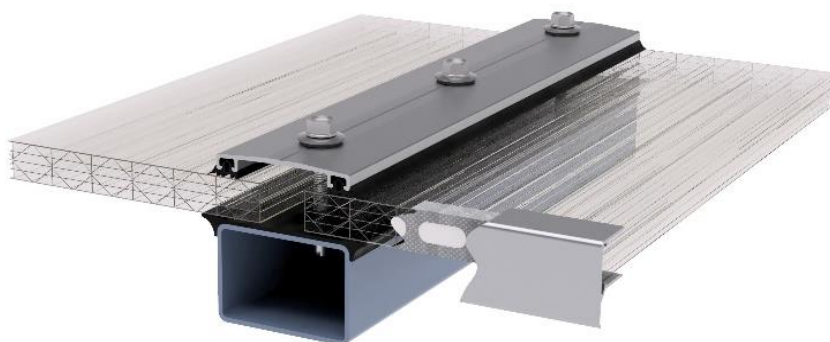
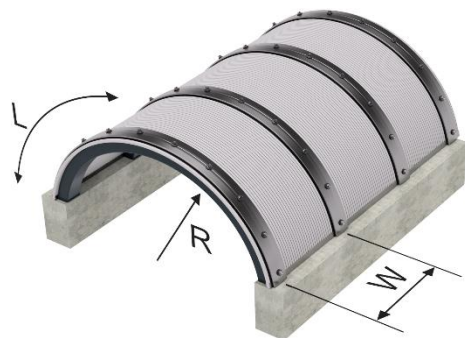
OBLÚKOVÉ ZASKLENIE

Zaťaženie

(N/m ²)	Polomer ohybu R (mm)												
	1500	1600	1700	1800	2000	2200	2400	2800	3200	3600	4000	4400	4800
600	-	-	-	2100	1900	1670	1490	1185	975	820	765	740	725
800	-	2100	1905	1735	1500	1320	1160	930	810	720	690	670	670
1000	1860	1695	1555	1450	1280	1120	1000	820	725	645	625	620	620
1200	1605	1450	1340	1235	1065	925	805	660	610	590	585	580	580
1400	1425	1295	1180	1075	930	805	695	605	565	550	550	550	550
1600	1210	1095	1000	910	770	660	600	545	525	520	515	515	515
1800	1065	980	900	830	710	620	565	510					
2000	910	840	770	720	625	555	515						

Maximálna šírka W (mm)

Poznámka: dbajte na dodržanie minimálneho polomeru ohybu $R_{min} = 1500$ mm
Ohybanie platní je možné v smere komôr. Dĺžka L minimálne 2 x šírka W.



TERCOPLAST 

TERCOPLAST, s. r. o.
Zátišie 1, 831 03 Bratislava
+421 2 444 543 61
+421 903 906 385
info@tercoplast.sk

TERCOPLAST s. r. o.
č. 147, 763 15 Hrobice
+420 577982496

Všetky písomné a ústne informácie, rady a odporúčania poskytuje firma Tercoplast, s.r.o. podľa svojho najlepšieho vedomia a svedomia na základe doterajších skúseností. Výrobky sa predávajú podľa všeobecných dodacích podmienok dodávateľa. Údaje uvedené v katalógu nevedú k zmenám, náhrade alebo neplatnosti dodacích podmienok. Každému používateľovi materiálu odporúčame, aby sa na všetkých dostupných miestach (vrátane atestov príslušných ústavov) presvedčil, či dodávaný materiál vyhovuje jeho individuálnemu účelu použitia. Dodávateľ nepreberá zodpovednosť alebo záruky za nijaké škody a straty spôsobené neodborným alebo nesprávnym použitím výrobku.

Autorizovaný dodávateľ na trh SR a ČR
www.tercoplast.sk